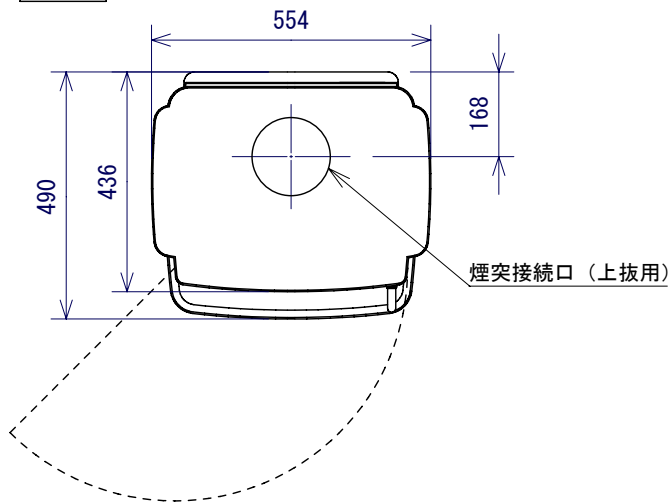


平面図



◇仕様

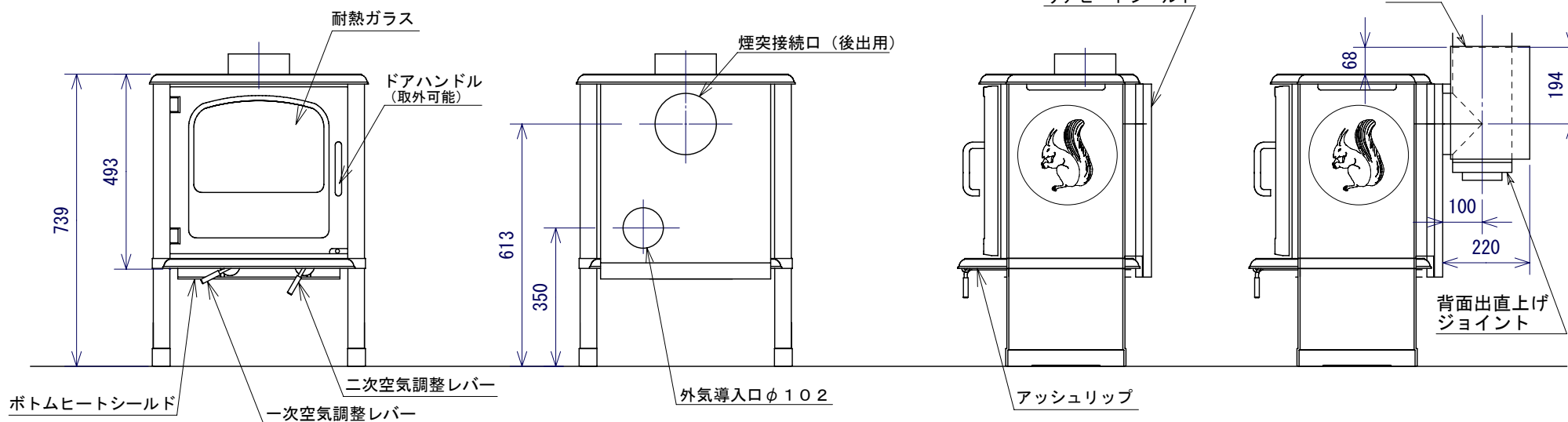
放熱形式	対流熱式
燃焼方式	クリーンバーン三次燃焼方式、エアーカーテン方式
重量	116kg
寸法	W554×D490×H739
色	ブラック
定格出力	6.5kW (5,590kcal/h)
最大出力	7.0kW (6,020kcal/h)
使用燃料	薪専用
最大薪長	370mm
最大暖房面積	60-105m ²
使用煙突径	155mm
煙突抜方向	上、後
オプションパーツ	外気導入アダプターキット、背面出直上げジョイント

正面図

背面図

側面図

※アンデルセンチムニー純正背面出直上げジョイントを使用の場合。



株式会社 新宮商行

機種名

MORSO 3440 CB

製造元

MORSO社 (デンマーク)

作成日

2013.06.27

図面名

本体承認図

縮尺

1/15

検印

図面番号

1324-0156