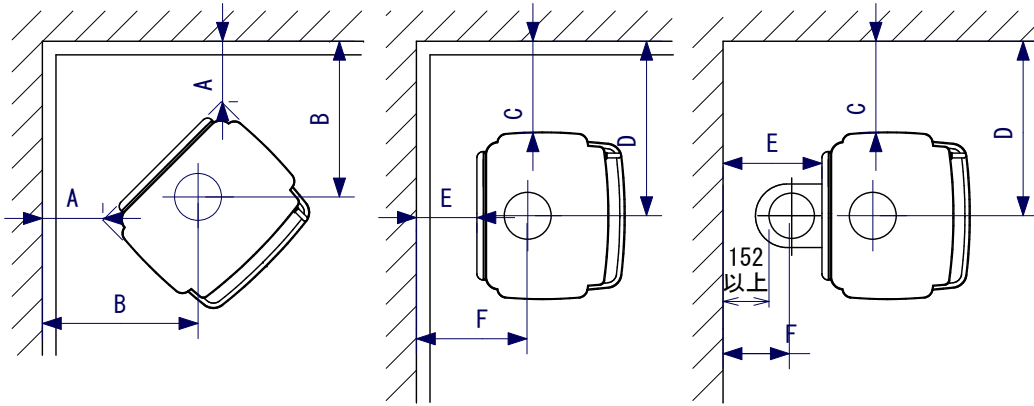


本体離隔距離



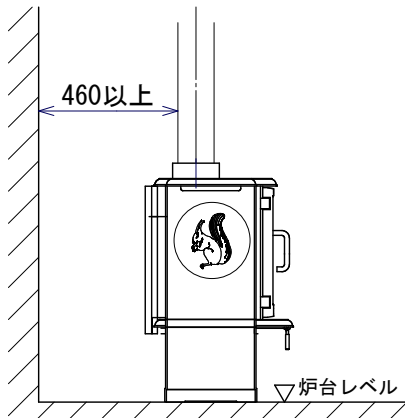
◇本体から設置壁までの離隔距離寸法 (mm)<sup>※2</sup> ※3

壁仕上	EN認定値 ※1					
	A <sup>※6</sup>	B	C	D	E <sup>※5</sup>	F
遮熱板なし	200	515	300	577	200 327 <sup>※7</sup>	368 227 <sup>※7</sup>
遮熱板あり <sup>※4</sup>	100	415	150	427	100 327 <sup>※7</sup>	268 227 <sup>※7</sup>

- ※1：表記の数値はEN基準に基づいた、壁内可燃物の低炭化防止のための離隔距離。
- ※2：本体離隔距離と煙突離隔距離を比較して最大値を採用すること。
- ※3：表記の数値はアンデルセンチムニー純正二重断熱煙突を使用した場合に限る。
- ※4：遮熱板とは25mm以上の空気層のある不燃材壁(天板高+300mmの高さ)
- ※5：壁面に対して45°の角度で設置した場合の距離。
- ※6：壁面から本体ヒートシールド延長線とトッププレート側面最大幅部分の接線との交点までの距離。
- ※7：表記の数値はアンデルセンチムニー純正背面出直上げ部材を使用の場合の離隔距離。  
：本体前方と可燃物(家具など)との離隔距離は1000mm以上とすること。

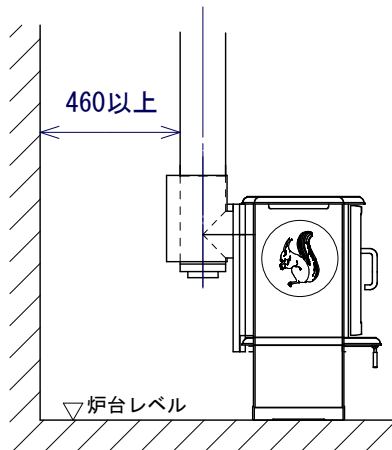
煙突離隔距離

[上抜]



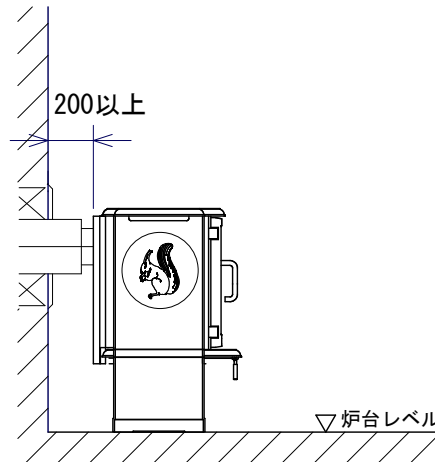
※二重断熱煙突の場合は、インナー筒から150mm以上とすること。

[背面出直上げ]



※アンデルセンチムニー純正背面出直上げジョイントを使用の場合。

[後方壁抜]



※後方壁抜きは二重断熱煙突に限る  
上記数値は可燃壁の場合とする

炉台(ステージ)範囲寸法

