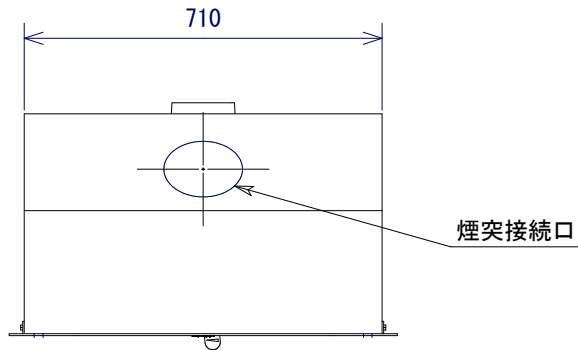


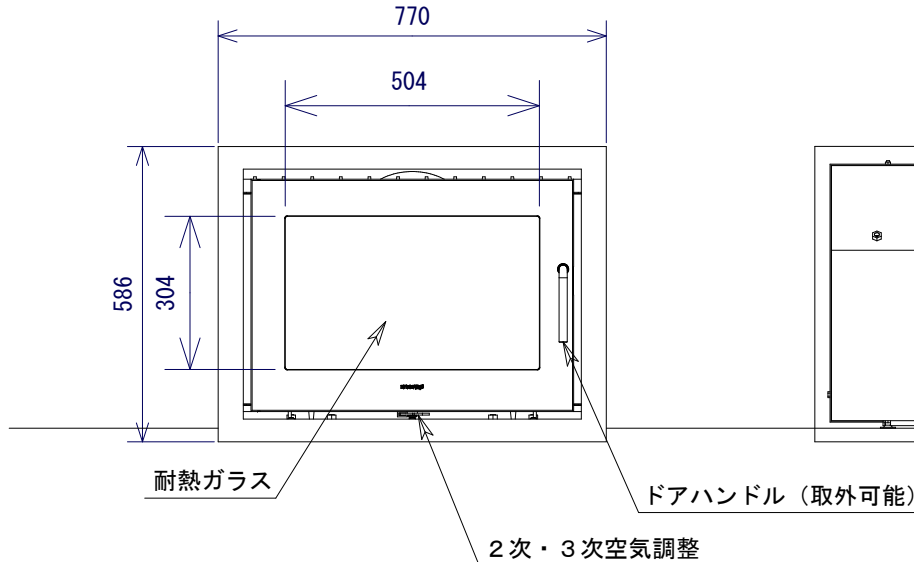
平面図



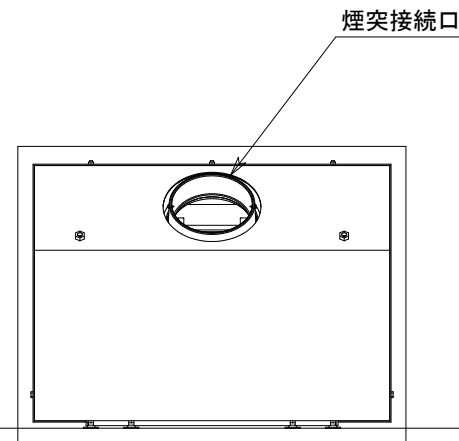
◇仕様

放熱形式	対流熱式
燃焼方式	クリーンバーン三次燃焼方式、エアーカーテン方式
重量	125kg
寸法	W770×D436×H586
色	ブラック
定格出力	6.5kW (5,590kcal/h)
最大出力	8.0kW (6,880kcal/h)
使用燃料	薪専用
最大薪長	500mm
最大暖房面積	60-120m ²
使用煙突径	150mm
煙突抜方向	上、後
オプションパーツ	外気導入キット、エクステリアガラス、クッキングスタンド

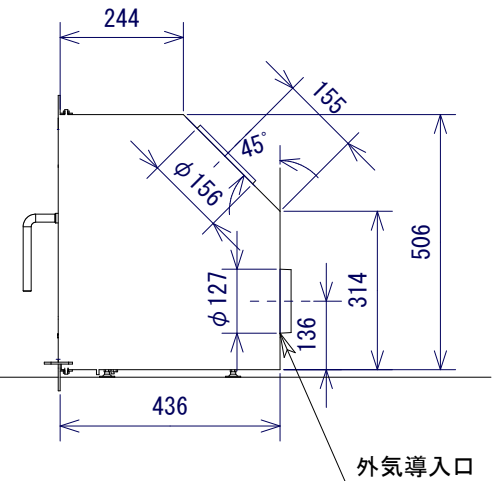
正面図



背面図



側面図



株式会社 新宮商行

機種名

MORSO 5660 CB

製造元

MORSO社 (デンマーク)

作成日 2010.01.26

改訂日 2015.06.26

図面名

本体承認図

縮尺

1/15

検印

図面番号

1324-0041