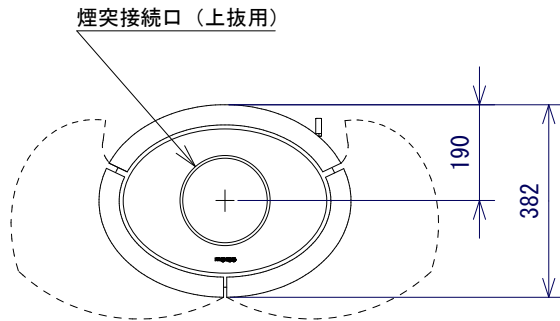


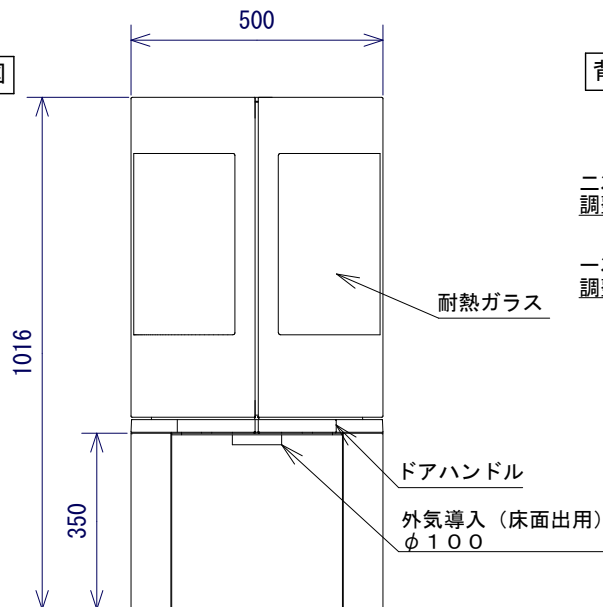
平面図



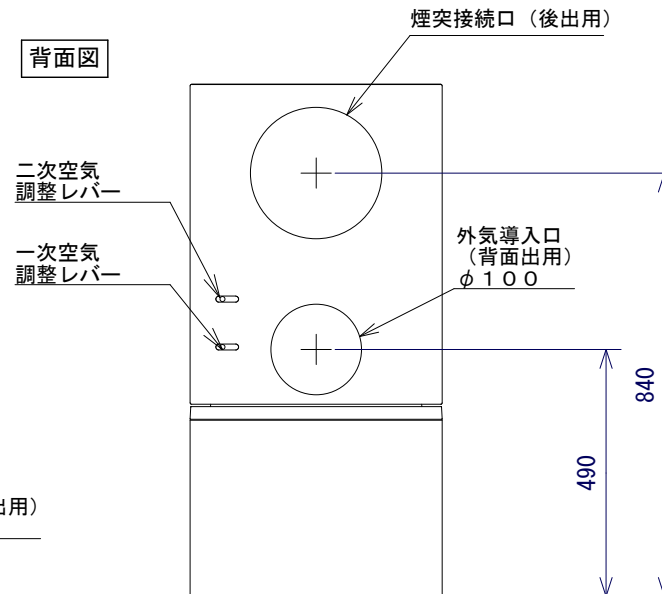
◇仕様

放熱形式	対流熱式
燃焼方式	クリーンバーン三次燃焼方式、エアーカーテン方式
重量	130kg
寸法	W500×D382×H1016
色	ブラック
定格出力	5.9kW (5,074kcal/h)
最大出力	8.0kW (6,880kcal/h)
使用燃料	薪専用
最大薪長	360mm
最大暖房面積	45-120m ²
使用煙突径	155mm
煙突抜方向	上、後
オプションパーツ	

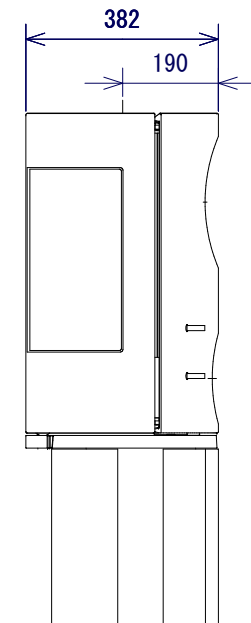
正面図



背面図



側面図



*93 *外気導入口 (床面出用) φ100



株式会社 新宮商行

機種名

MORSO 6643 CB

製造元

MORSO社 (デンマーク)

図面名

本体承認図

縮尺

1/15

検印

作成日

2015.06.18

図面番号

1324-0186