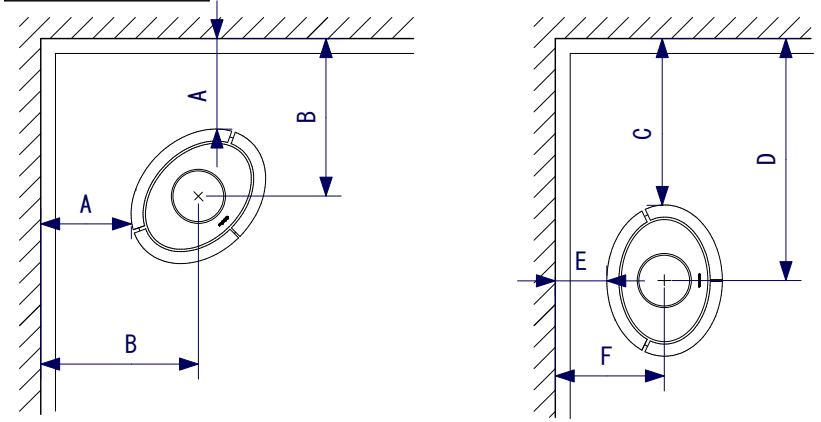


本体離隔距離



◇本体から設置壁までの離隔距離寸法 (mm)<sup>※2 ※3</sup>

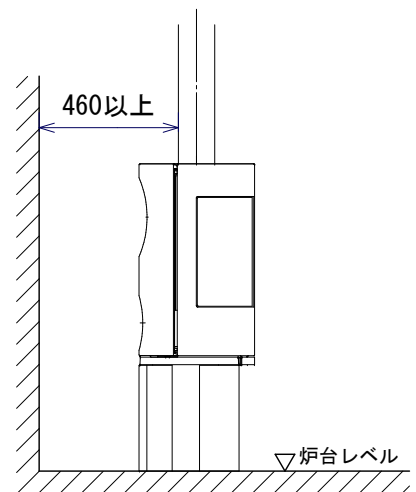
壁仕上	EN認定値 ※1					
	A <sup>※5</sup>	B	C	D	E	F
遮熱板なし	300	521	550	800	100	290
遮熱板あり ※4	200	421	300	550	100	290

※1：表記の数値はEN基準に基づいた、壁内可燃物の低温炭化防止の為の離隔距離。  
 ※2：本体離隔距離と煙突離隔距離を比較して最大値を採用すること。  
 ※3：表記の数値はアンデルセンチムニー純正二重断熱煙突を使用した場合に限る。  
 ※4：遮熱板とは25mm以上の空気層のある不燃材壁(天板高+200mmの高さ)  
 ※5：壁面に対して45°の角度で設置した場合の距離。

：本体前方と可燃物（家具など）との離隔距離は1000mm以上とすること。

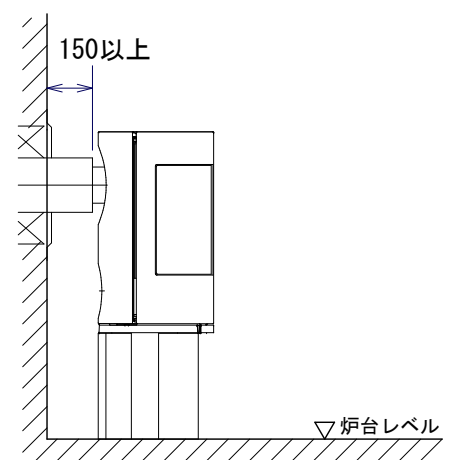
煙突離隔距離

[上抜]



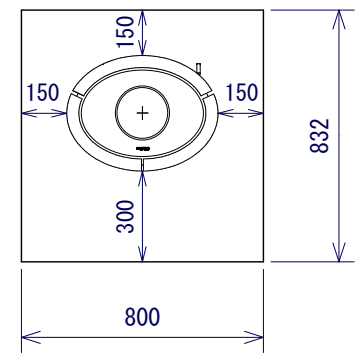
※二重断熱煙突の場合は、インナー筒から150mm以上とすること。

[後方壁抜]



後方壁抜きは二重断熱煙突に限る  
 上記数値は可燃壁（遮熱板なし）  
 の場合とする

炉台（ステージ）範囲寸法



	機種名	MORSO 6643 CB	製造元	MORSO社（デンマーク）			作成日	2015.06.18
	図面名	設置プラン・本体及び煙突離隔距離	縮尺	1/25	検印	改訂日	2017.03.25	
						改訂日		
						図面番号	1324-0187	