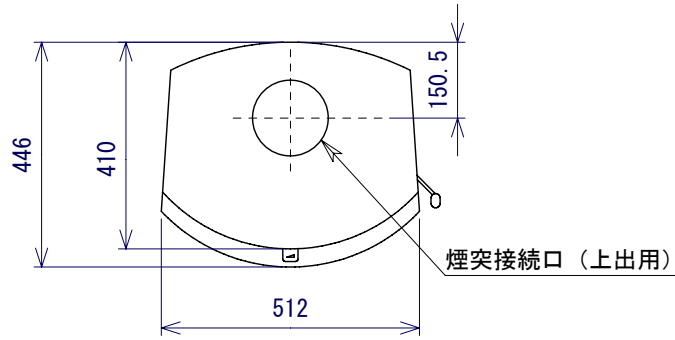


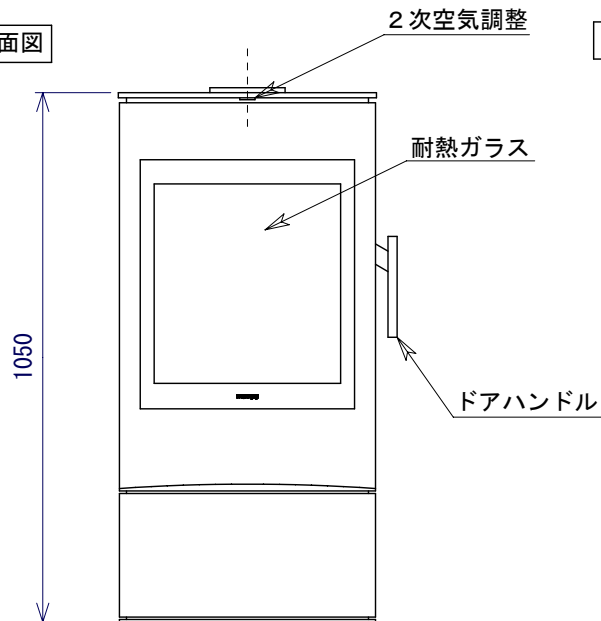
平面図



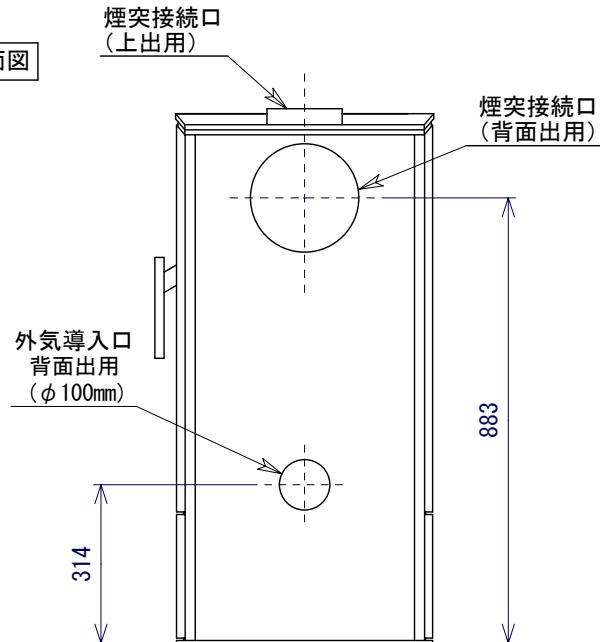
◇仕様

放熱形式	対流熱式
燃焼方式	クリーンバーン方式、エアーカーテン方式
重量	120kg
寸法	W512×D446×H1050
色	ブラック
定格出力	8.0kW (6,880kcal/h)
最大出力	10.0kW (8,600kcal/h)
使用燃料	薪専用
最大薪長	350mm
暖房能力	90-150m ²
煙突径	150mm
煙突抜方向	上、後
オプションパーツ	

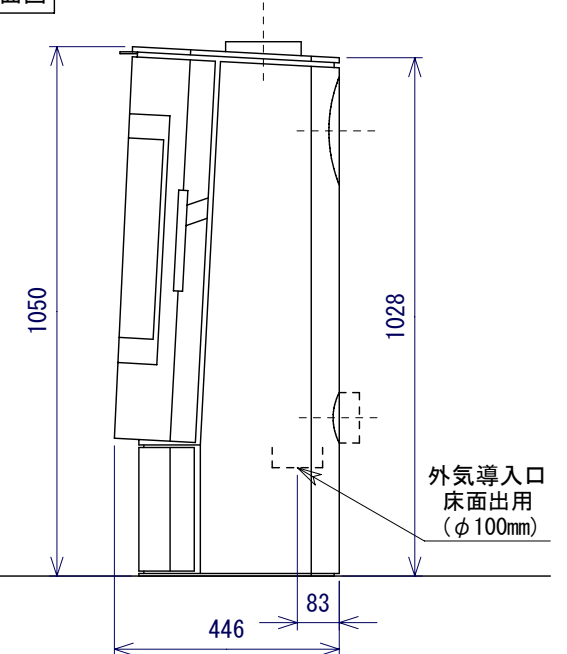
正面図




背面図



側面図



 株式会社 新宮商行

機種名 MORSO S50-40 CB

図面名 本体承認図

製造元 MORSO社 (デンマーク)

縮尺 1/15 検印

作成日

2012. 03. 05

図面番号

1324-0132