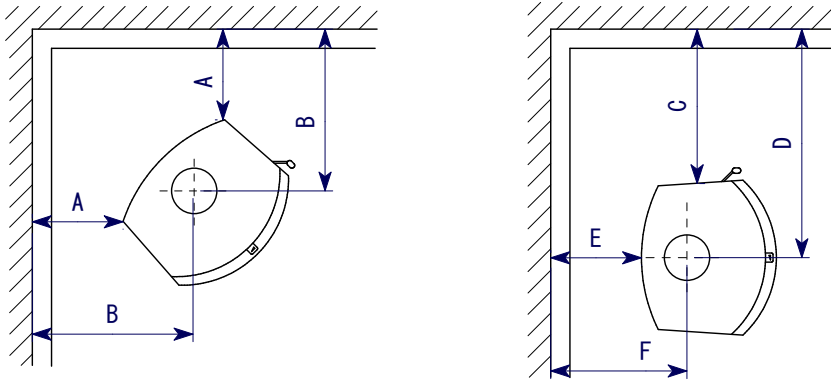


本体離隔距離



◇本体から設置壁までの離隔距離寸法 (mm)^{※2 ※3}

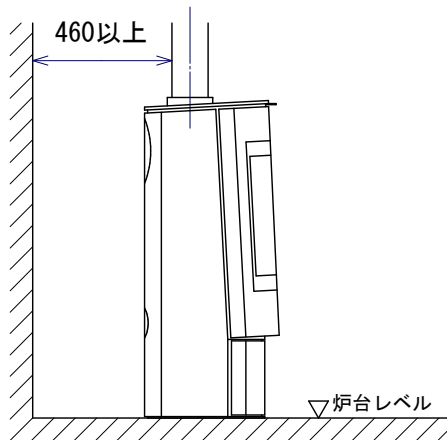
壁仕上	EN認定値 ※1					
	A ^{※5} _{※6}	B	C	D	E	F
遮熱板なし	300	535	500	756	300	451
遮熱板あり ※4	150	385	250	506	150	301

- ※1 : 表記の数値はEN基準に基づいた、壁内可燃物の低炭化防止の為の離隔距離。
- ※2 : 本体離隔距離と煙突離隔距離を比較して最大値を採用すること。
- ※3 : 表記の数値はアンデルセンチムニー純正二重断熱煙突を使用した場合に限る。
- ※4 : 遮熱板とは25mm以上の空気層のある不燃材壁(天板高+200mmの高さ)
- ※5 : 壁面に対して45°の角度で設置した場合の距離。
- ※6 : 壁面から本体ヒートシールド延長線とトッププレート側面最大幅部分の接線との交点までの距離。

: 本体前方と可燃物(家具など)との離隔距離は1000mm以上とすること。

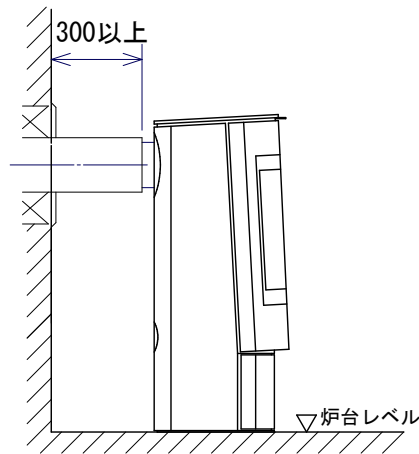
煙突離隔距離

[上抜]



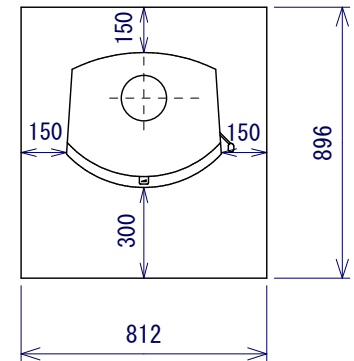
※二重断熱煙突の場合は、インナー筒から150mm以上とすること。

[後方壁抜]



後方壁抜きは二重断熱煙突に限る
上記数値は可燃壁(遮熱板なし)の場合とする

炉台(ステージ)範囲寸法



株式会社 新宮商行

機種名

MORSO S50-40 CB

製造元

MORSO社(デンマーク)

作成日

2012/3/2

改訂日

2017/3/25

図面名

設置プラン・本体及び煙突離隔距離

縮尺

1/25

検印

改訂日

図面番号

1324-0133